

AIREYE[®]

Vergessen Sie Korbventilatoren von der Stange und klapprige Standventilatoren. Der AirEye von Big Ass Fans bietet Ihnen erstklassige Technik mit unvergleichbarer Leistung, Effizienz und intelligenten Steuerungen. Der AirEye wurde für die widrigsten Bedingungen konzipiert und ist dank seiner IP65 Schutzart überall einsetzbar, damit Ihre Mitarbeiter produktiv bleiben.



MERKMALE

- ▶ **3 präzise ausgewuchtete Flügel** aus Galvalume[®]-Stahl (Aluminium-Zink) sorgen für Hochleistung
- ▶ **50% mehr Volumenstrom** pro Watt als einfache Induktionsmotoren
- ▶ **EC-Motor mit IP65 Schutz** vor Staub und Wasser geschützt
- ▶ **BMS-Integration** und Steuerung der Ventilatoren mit optionalem BAFCon-Controller
- ▶ **Stufenlose Drehzahlregelung** mit Drehknopf
- ▶ **Bewegungssensor** verfügbar für zusätzlichen Komfort und Energieeinsparung

GRÖßE

erhältlich von
51 - 91 cm
DURCHMESSER

GEHÄUSE

tragbarer Standfuß, Schwenkarm,
Wandhalterung und HalteHEB

SPANNUNG

200-240 VAC

GARANTIE

4 JAHRE



IFE Wingstec GmbH
Herbisried 10
87730 Bad Grönenbach
08334 30095 80
info@wingstec.de

**ERFAHREN SIE MEHR
ÜBER AIREYE**

Zum Produkt wingstec.de/aireye

AIREYE

KRAFT TRIFFT INTELLIGENZ



Technische Spezifikationen

Größe	Gewicht ¹	Versorgungsspannung	Stromverbrauch	Leistung	Umdrehungen	Motor	max. Lautstärke ²
51 cm	14.5 kg	200–240 VAC, 1 Φ, 50/60 Hz	3.1 A	389 W	1296 RPM	1/3 hp	69 dBA
61 cm	17.2 kg	200–240 VAC, 1 Φ, 50/60 Hz	3.0 A	393 W	1317 RPM		
76 cm	20.4 kg	200–240 VAC, 1 Φ, 50/60 Hz	2.9 A	379 W	1215 RPM		
91 cm	30.4 kg	200–240 VAC, 1 Φ, 50/60 Hz	5.5 A	669 W	950 RPM	2/3 hp	72 dBA

weitere Merkmale

Käfig und Rahmen	Motor	Stromversorgung	Steuerung ³	Schutzart	Farben	Anwesenheitssensor
Robuster Stahlkorb mit 3 hochpräzisen Flügeln aus Galvalume verzinktem Stahl	EC-Motor (bürstenloser Gleichstrommotor)	5,5m Netzkabel mit CE-Stecker	stufenlos regelbare Geschwindigkeit am Gehäuse + zusätzliche Optionen	IPX5	Schwarz und Gelb / auch kundenzpezifisch verfügbar	Verfügbare AirEye Präsenzsensoren (AEOS) verwenden Passiv-Infrarot und starten den AirEye nur, wenn er benötigt wird



Variable Drehzahlregelung



AirEye Anwesenheitssensor



Automatisierung und Multi-Fan-Kit

¹ Das Gewicht beinhaltet keine Halterungen oder Zubehör.

² Die Ventilatoren wurden bei maximaler Drehzahl in einer Laborumgebung schallgetestet. Die tatsächlichen Ergebnisse in der Praxis können aufgrund von schallreflektierenden Oberflächen und Umgebungsbedingungen abweichen.

³ Das AirEye Multi-Fan-Kit muss mit dem BAFCon-Controller verwendet werden. Das Kit ist nicht kompatibel mit dem AirEye Standard Controller.

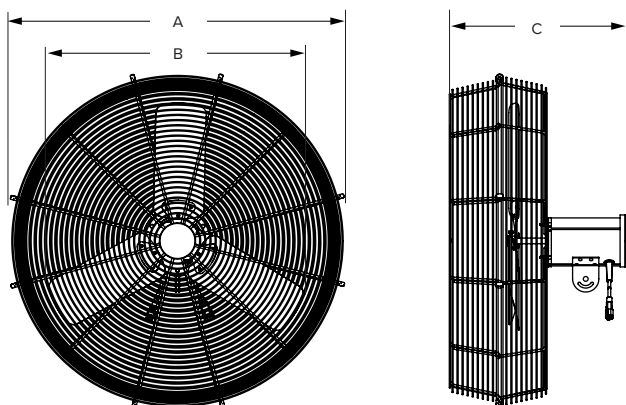
Die Lieferzeiten können variieren. Informationen zur Abdeckung finden Sie in der vollständigen Garantie.

AIREYE

MUSKELN TREFFEN AUF KÖPFCHEN

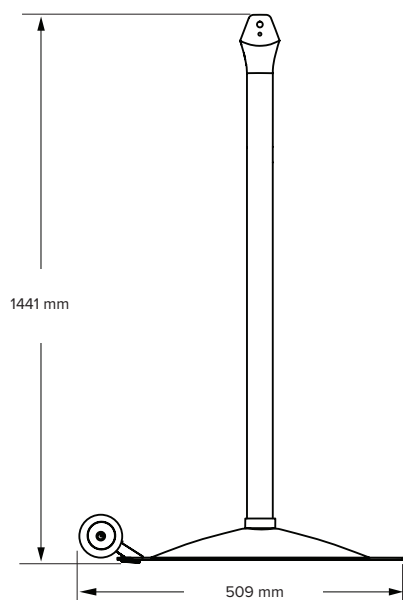


Abmessungen



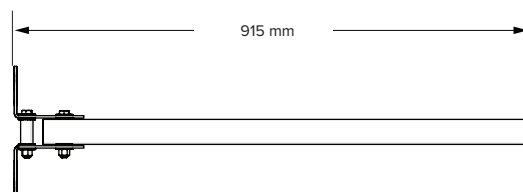
Käfig (A)	Klinge (B)	Tiefe (C)
656 mm	521 mm	495 mm
813 mm	622 mm	495 mm
969 mm	775 mm	495 mm
1097 mm	927 mm	546 mm

Sockelmontage



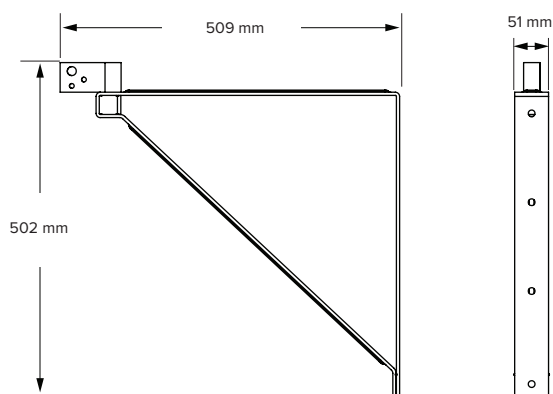
Gewicht: 19.9 kg

Schwenkbare Halterung



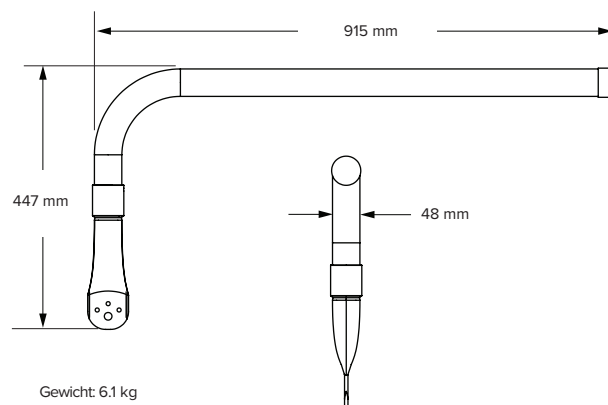
Gewicht: 7.3 kg

Wandhalterung



Gewicht: 4.3 kg

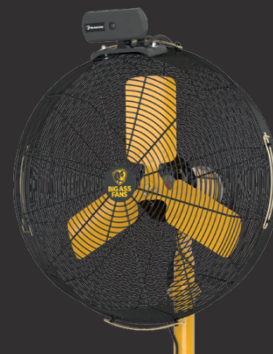
I-Träger-Montage / C-Kanal-Montage



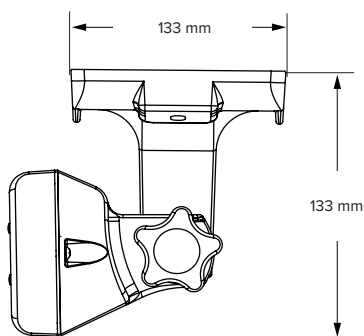
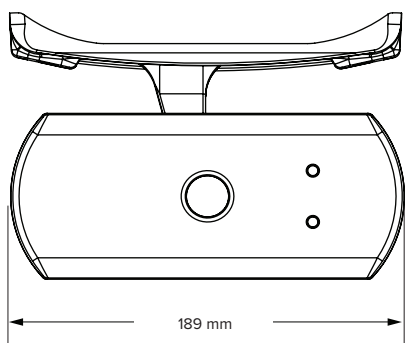
Gewicht: 6.1 kg

AIREYE PRÄSENZSENSOR

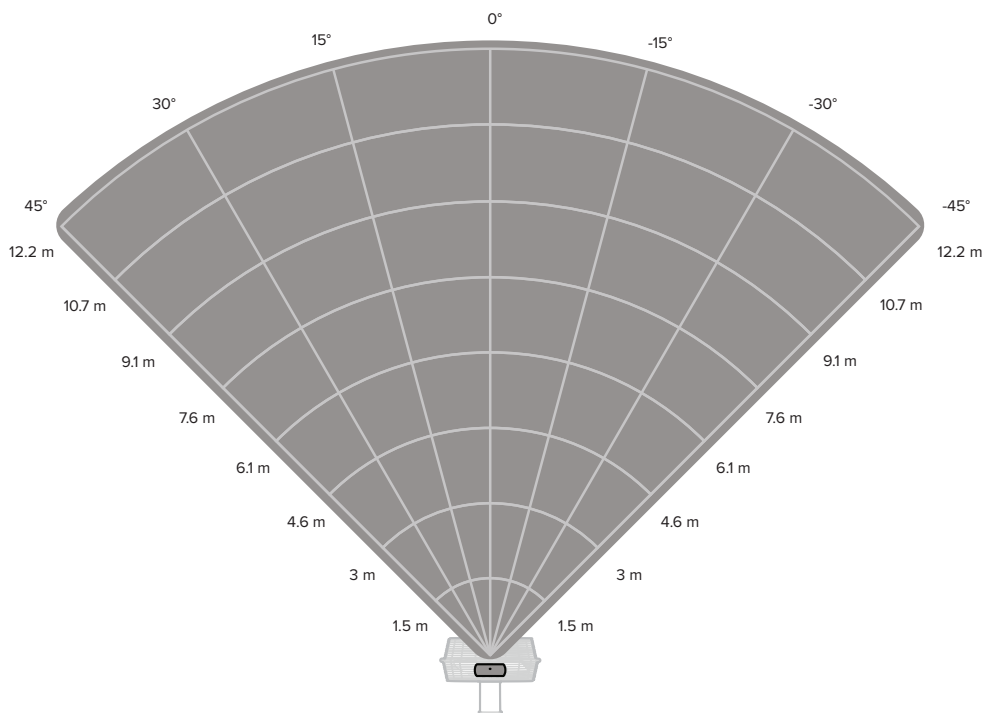
MUSKELN TREFFEN AUF KÖPFCHEN



Mit einer effektiven Reichweite von bis zu 12,2 m in einem 90-Grad-Radius schaltet der AirEye Occupancy Sensor den Ventilator automatisch auf die eingestellte Geschwindigkeit ein, wenn er eine Infrarotbewegung erkennt. Mit dem verstellbaren Verriegelungsknopf kann der Benutzer den Sensor dort ausrichten, wo der Luftstrom am meisten benötigt wird. Die zwei Status-LEDs zeigen die Leistung und die Bewegungserkennung des AirEye an.



Sensorabdeckung



AIREYE

LUFTSTROMDATEN



Die schattierten Bereiche visualisieren Kühleffekte bis zu 36,6 m. Das ist ein Drittel der Länge eines Fußballfeldes!
Eine dunklere Schattierung bedeutet eine höhere Luftgeschwindigkeit.

